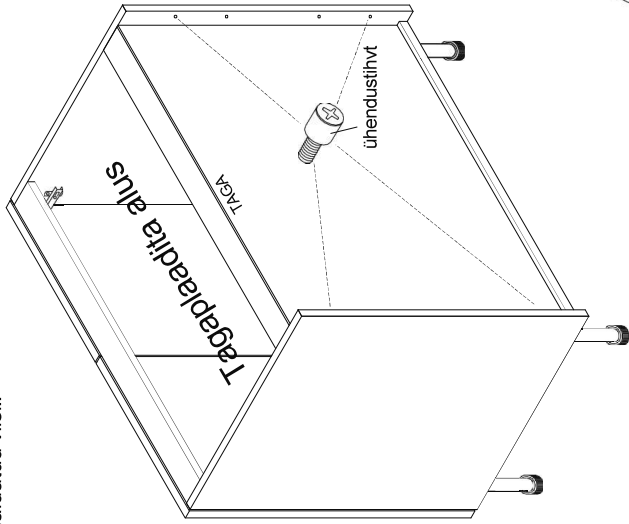
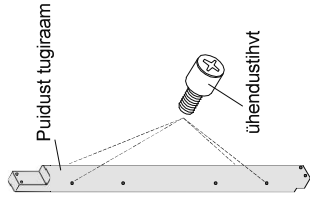


1 VERTIKAALSETE TAGAPANEELIDE KINNITAMINE ALUSE KÜLGE (v04.019)

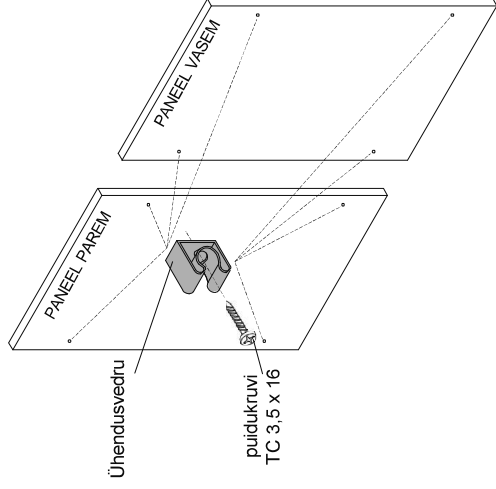
1) Sisestage 4 tihvti avadesse külgedel. Kasutage ainult ülemisi ja alumisi auke skeemil näidatud viisil.



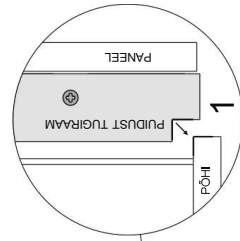
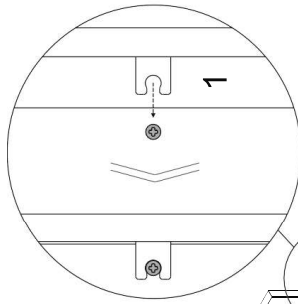
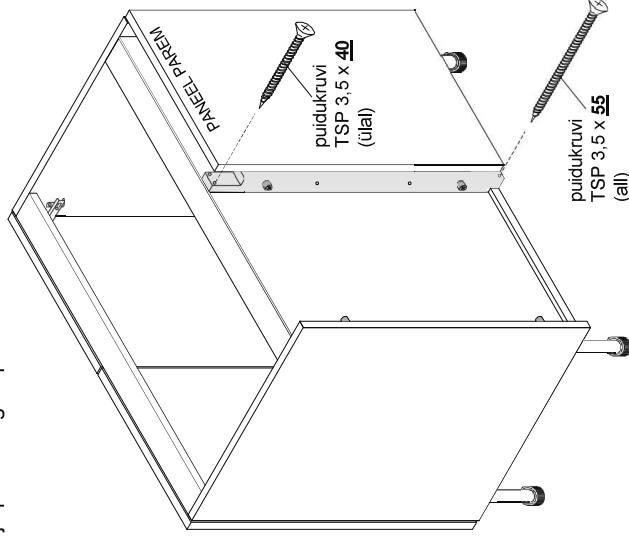
2) Sisestage 4 tihvti puidust tugiraami avadesse. Kasutage ainult ülemisi ja alumisi auke skeemil näidatud viisil. **NB!** Ühe tihviga alusel, millele paigutatakse ainult üks tagapaneel ei kasutata puidust tugiraami, vaid kinnitatakse otse külgedele külge



3) Paigutage kinnitusvedrud paneelide avadesse. Kasutage komplektsisolevaid kruvisid TC 3,5 x 16.

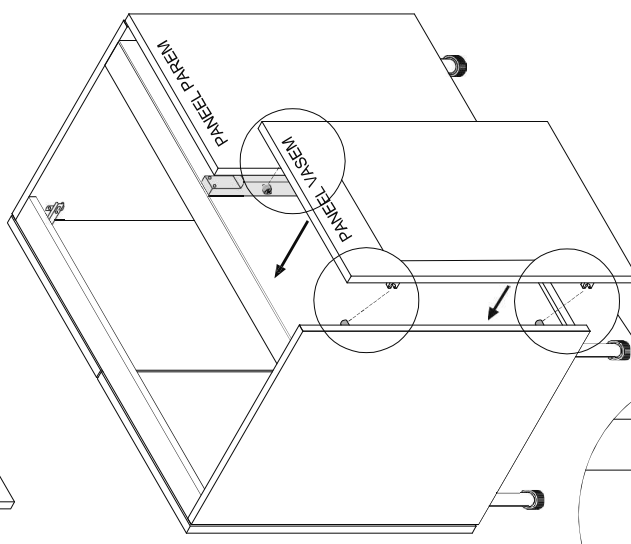
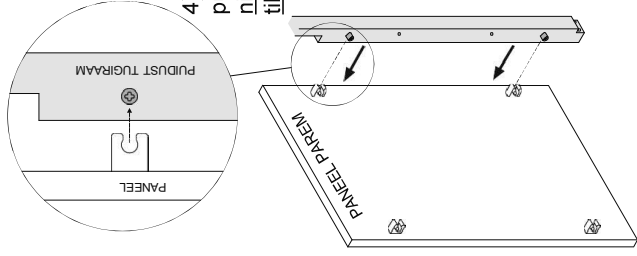


6) Kinnitage nüüd kõik kruvide abil puidust toe ülemistes ja alumistes avades. Vastavalt skeemile kasutage ülemistes aukudes TSP 3,5x40 kruvisid ja alumistes aukudes TSP 3,5x55 kruvisid. Pärast 2 kruvi kinnitamiseks (avadesse, mis on nüüd paneeliga kaetud), tuleb paneel korraks maha võtta ja pärast tagasi panna.



5) Nüüd pange puidust paneeli tugi aluse tagumisse ossa nii, et vedrud jääksid tihvtide külge ja toetage puidust detaili alumine osa põhjale. Lükake kogu plokk vastu külgpaneeli nii lähedale vastu paneeli kui võimalik.

4) Paigaldage nüüd puidust tugiraam paneelile nii, et vedrud jääksid tihvtide külge.



7) Kinnitage nüüd teine paneel aluse külge nii, et kruvid jääksid tihvtide külge

